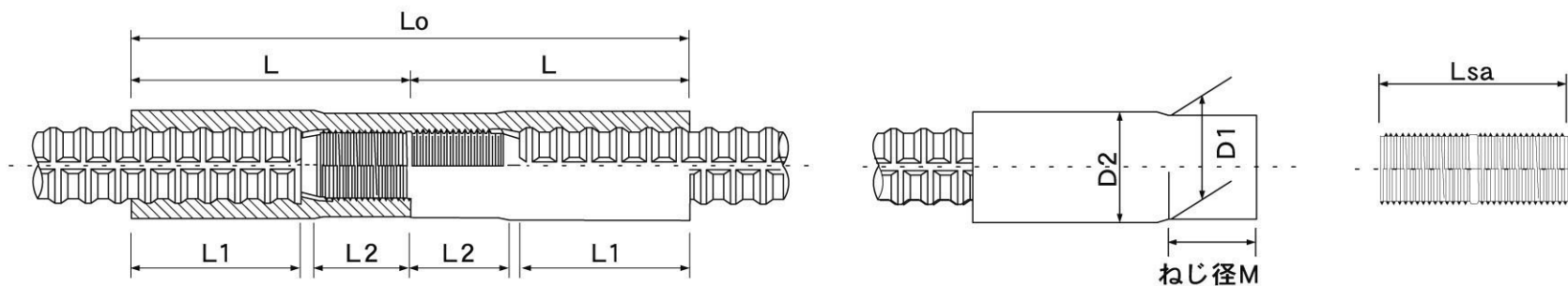


FDグリップ A/Sタイプ サイズ表

Size Chart



呼び径	ねじ寸法	D1	D2	L	L1	L2	S	Lsa	Lo
D13	M14×2.0	19.5	20.5	65	37	17	15	33	130
D16	M18×2.5	25.5	26.5	77	45	22	20	42	154
D19	M20×2.5	28.0	29.0	91	54	24	22	46	182
D22	M24×3.0	33.5	34.5	106	62	30	26	55	212
D25	M27×3.0	38.0	39.5	122	70	33	29	61	244
D29	M30×3.0	42.5	44.5	134	82	35	33	69	268
D32	M33×3.0	47.0	49.5	150	90	40	36	76	300
D35	M36×3.0	52.0	54.5	165	98	44	39	82	330
D38	M39×3.0	56.0	59.0	178	106	47	43	90	356
D41	M42×3.0	61.0	64.0	185	115	50	47	98	370
D35R	M36×3.0	52.0	54.5	148	75	44	39	82	296
D38R	M39×3.0	56.0	59.0	153	75	47	43	90	306
D41R	M42×3.0	61.0	64.0	159	75	50	47	98	318
D51R	M52×3.0	75.0	79.0	180	75	62	58	120	360

注1) : L、L1寸法は最小値であり、+側は規定しない。

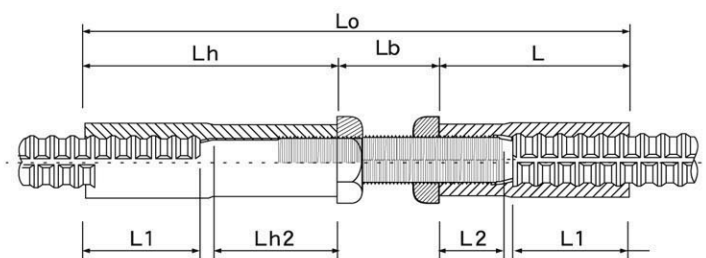
呼び径のR付きは、ふしピッチ17mm以下の鉄筋に適用する。

注2) : SD490の諸元は別表とする。

注3) : S寸法は、最小1M(M: ボルトの呼び径)以上とする。

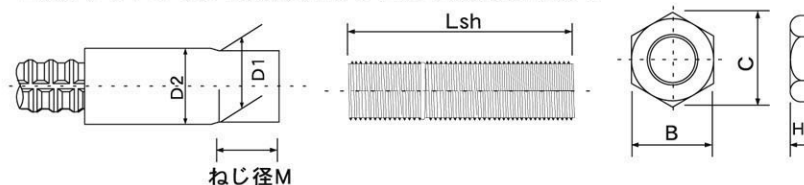
FDグリップ Hタイプ サイズ表

Size Chart



【接合要領】

あらかじめスリーブの長い側にねじ込んだ接続ボルトを2枚のナットと共に、短い方のスリーブにねじ戻した後、1枚のナットを長い方のスリーブまで戻し、2枚のナットをそれぞれ所定トルク値にて締め付けます。



呼び径	ねじ寸法	D1	D2	L	Lh	L1	L2	Lh2	S	Lsh	B	C	Hh	Lb	Lo
D13	M14×2.0	19.5	20.5	65	83	37	17	35	15	62	22	25.4	7	32	180
D16	M18×2.5	25.5	26.5	77	101	45	22	46	20	81	27	31.2	9	41	219
D19	M20×2.5	28.0	29.0	91	117	54	24	50	22	92	30	34.6	10	46	254
D22	M24×3.0	33.5	34.5	106	137	62	30	61	26	109	36	41.6	12	55	298
D25	M27×3.0	38.0	39.5	122	157	70	33	68	29	121	41	47.3	13.5	62	341
D29	M30×3.0	42.5	44.5	134	177	82	36	75	33	137	46	53.1	15	69	380
D32	M33×3.0	47.0	49.5	150	185	90	40	83	36	150	50	57.7	16.5	76	411
D35	M36×3.0	52.0	54.5	165	207	98	44	91	39	163	55	63.5	18	83	455
D38	M39×3.0	56.0	59.0	178	223	106	47	98	43	178	60	69.3	19.5	91	492
D41	M42×3.0	61.0	64.0	185	241	115	50	105	47	189	65	75.1	21	97	523
D35R	M36×3.0	52.0	54.5	148	189	75	44	91	39	163	55	63.5	18	83	420
D38R	M39×3.0	56.0	59.0	153	202	75	47	98	43	178	60	69.3	19.5	91	446
D41R	M42×3.0	61.0	64.0	159	212	75	50	105	47	189	65	75.1	21	97	468
D51R	M52×3.0	75.0	79.0	180	242	75	62	130	58	234	75	86.6	26	120	542

注1) :L、L1寸法は最小値であり、十側は規定しない。

注2) :Lb寸法は、最小2.0M～最大2.4M(M:ボルト呼び径)(最小値は、継手性能上は規定しない)

呼び径のR付きは、ふしピッチ17mm以下の鉄筋に適用する。

注3) :SD490の諸元は別表とする。

注4) :S寸法は、最小1M(M:ボルトの呼び径)以上とする。