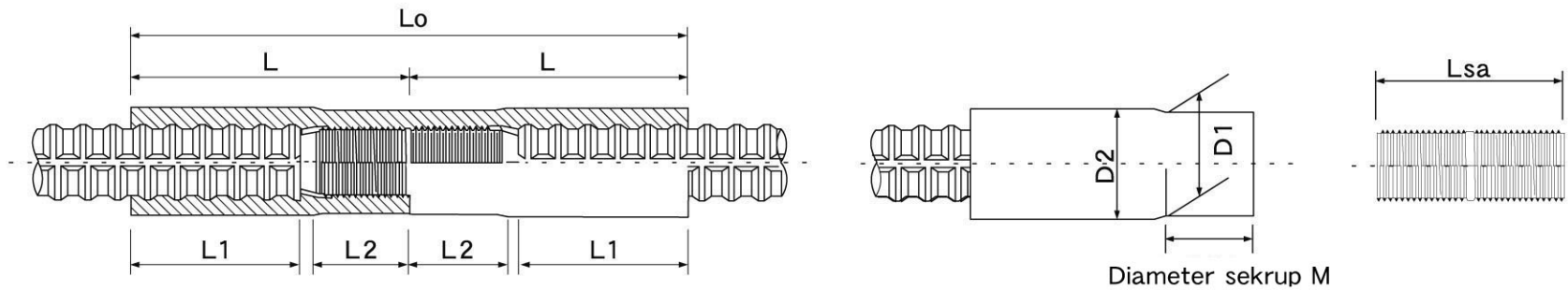


# FD Grip tipe A/S Tabel dimensi

Size Chart



Diameter	Dimensi sekrup	D1	D2	L	L1	L2	S	Lsa	Lo
D13	M14×2.0	19.5	20.5	65	37	17	15	33	130
D16	M18×2.5	25.5	26.5	77	45	22	20	42	154
D19	M20×2.5	28.0	29.0	91	54	24	22	46	182
D22	M24×3.0	33.5	34.5	106	62	30	26	55	212
D25	M27×3.0	38.0	39.5	122	70	33	29	61	244
D29	M30×3.0	42.5	44.5	134	82	35	33	69	268
D32	M33×3.0	47.0	49.5	150	90	40	36	76	300
D35	M36×3.0	52.0	54.5	165	98	44	39	82	330
D38	M39×3.0	56.0	59.0	178	106	47	43	90	356
D41	M42×3.0	61.0	64.0	185	115	50	47	98	370
D35R	M36×3.0	52.0	54.5	148	75	44	39	82	296
D38R	M39×3.0	56.0	59.0	153	75	47	43	90	306
D41R	M42×3.0	61.0	64.0	159	75	50	47	98	318
D51R	M52×3.0	75.0	79.0	180	75	62	58	120	360

Catatan 1) :Dimensi L, L1 adalah nilai min + bagian sisi tidak ditentukan.

Diameter nominal dengan R, diterapkan pada baja tulangan sendi pitch dibawah 17mm

Catatan 2):Spesifikasi DS 490 ada pada lampiran terpisah.

Catatan 3):Dimensi S min 1M (M:diameter nominal baut) atau lebih.