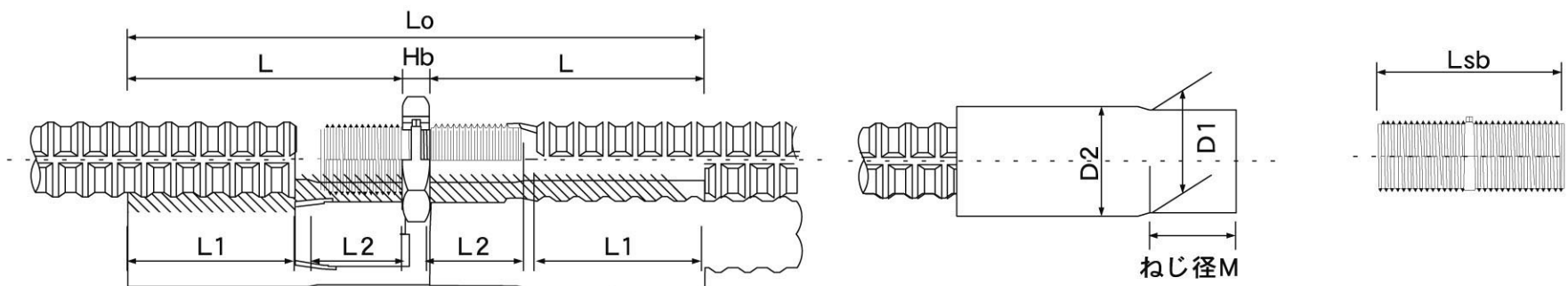


# FDグリップ Bタイプ サイズ表

Size Chart



呼び径	ねじ寸法	D1	D2	L	L1	L2	S	Lsb	B	C	Hb	Lo
D13												
D16	M18×2.5	25.5	26.5	77	45	22	20	47	27	31.2	8	162
D19	M20×2.5	28.0	29.0	91	54	24	22	53	30	34.6	9	191
D22	M24×3.0	33.5	34.5	106	62	30	26	62	36	41.6	9	221
D25	M27×3.0	38.0	39.5	122	70	33	29	68	41	47.3	10	254
D29	M30×3.0	42.5	44.5	134	82	36	33	78	46	53.1	12	280
D32	M33×3.0	47.0	49.5	150	90	40	36	85	50	57.7	13	313
D35	M36×3.0	52.0	54.5	165	98	44	39	93	55	63.5	14	344
D38	M39×3.0	56.0	59.0	178	106	47	43	102	60	69.3	16	372
D41	M42×3.0	61.0	64.0	185	115	50	47	110	65	75.1	17	387
D35R	M36×3.0	52.0	54.5	148	75	44	39	93	55	63.5	14	310
D38R	M39×3.0	56.0	59.0	153	75	47	43	102	60	69.3	16	322
D41R	M42×3.0	61.0	64.0	159	75	50	47	110	65	75.1	17	335
D51R	M52×3.0	75.0	79.0	180	75	62	58	135	75	86.6	21	381

注1) : L、L1寸法は最小値であり、+側は規定しない。

呼び径のR付きは、ふしピッチ17mm以下の鉄筋に適用する。

注2) : SD490の諸元は別表とする。

注3) : S寸法は、最小1M(M: ボルトの呼び径)以上とする。